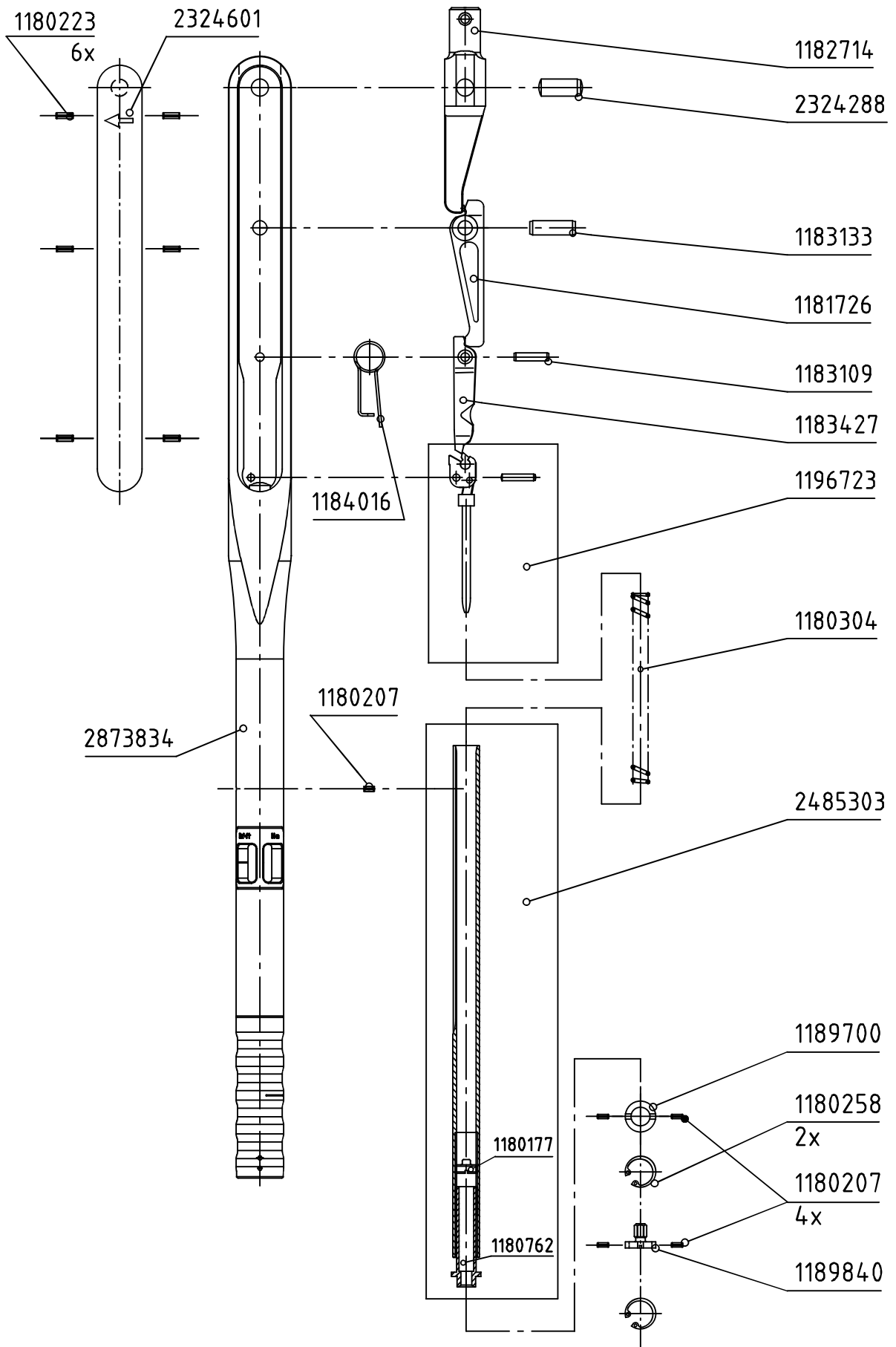


| | | | |
|-------|--|----------|----------|
| Index | Anderung | Datum | Name |
| C | Auf Design 2016 umgestellt; Firmenname geändert | 01.12.16 | M.Elsner |
| D | 2873834; Endrehung mit dem Schriftzug "ROHR-ENDE STOP" entfällt. | 11.01.17 | B.Knabe |



gültig ab 2016

GEDORE
TorqueTech GmbH · Solingen

| | | | | |
|--------|----------|----------|----------------|--------------------------|
| Bearb. | 02.10.12 | M.Elsner | Änderungsindex | Ident.-Nr. (Teilenummer) |
| Gepr. | 02.10.12 | B.Knabe | | |
| Norm | | | D | 1427083 2 |

Bezeichnung
77463-10 Dremometer DZ A+S 22Z 140-620 N·m